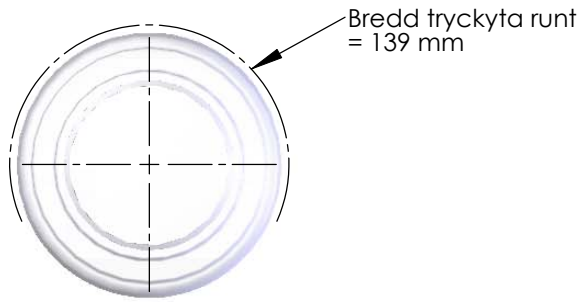
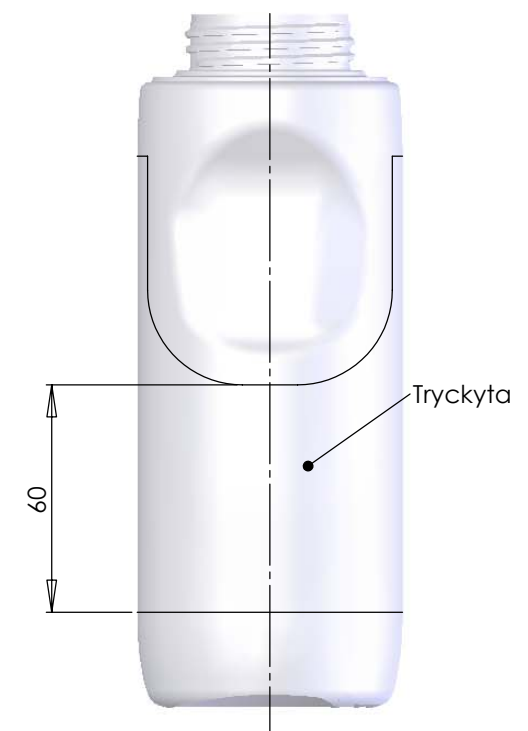
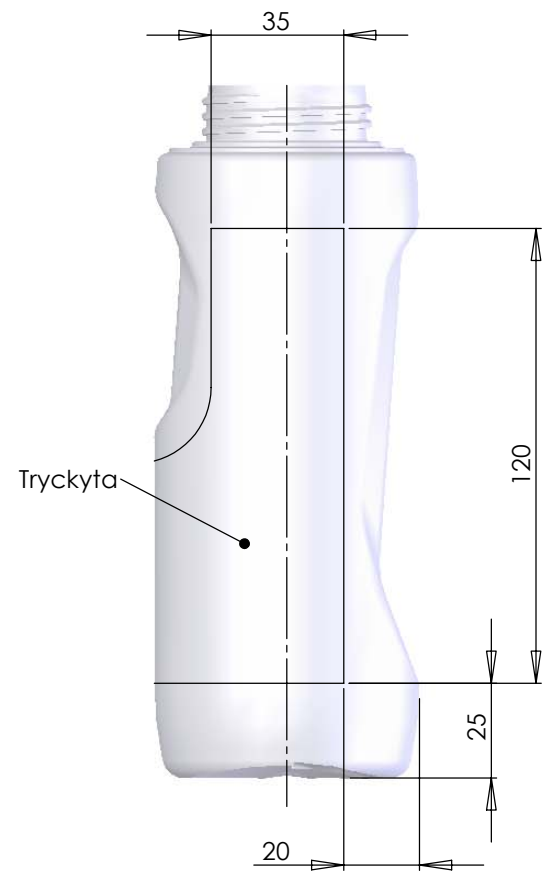
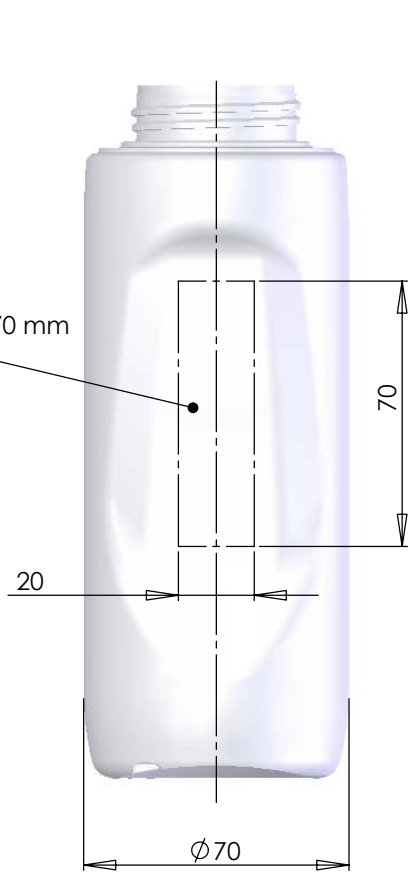


Denna ritning är Emballator Mellerud Plast AB:s egendom och får ej användas utan särskilt tillstånd.
 This drawing is the property of Emballator Mellerud Plast AB and can not be used without special permission.

Präglingbar yta 20 x 70 mm på löstagbar plåt



Nr.	Ant.	Ändring och/eller medd. nr.	Datum	Inf.	Godk.	Nr.	Ant.	Ändring och/eller medd. nr.	Datum	Inf.	Godk.

Det. nr.	Ant.	Benämning			Material	Mod. nr	Ämne	Anm.		
Konstr.	Ritad	Kop.	Kontr.	Stand.	Godk.	Skala	Ersätter	Ersatt av		
	PL					x	x	Reg. nr.	Datum	
emballator MELLERUD PLAST							Emboss - flaska Tryckyta + präglingsyta		2009-11-12	
									Ritn. nr.	
							X	X		